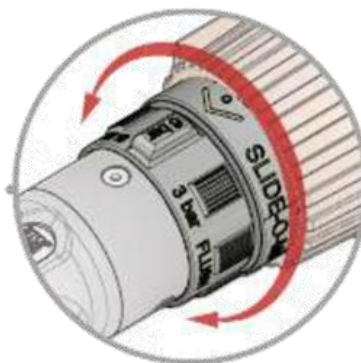


ТЕХНИЧЕСКОЕ ОПИСАНИЕ
Ствол пожарный ручной, универсальный,
Комбинированный **TURBOKADOR 500 Dual Force**



Ствол **DUAL FORCE** (двойного давления) предназначен для формирования сплошной и распыленной струй воды и пены низкой кратности. Возможно исполнение со сменными деталями различных цветов. Сменные детали легко монтируются.

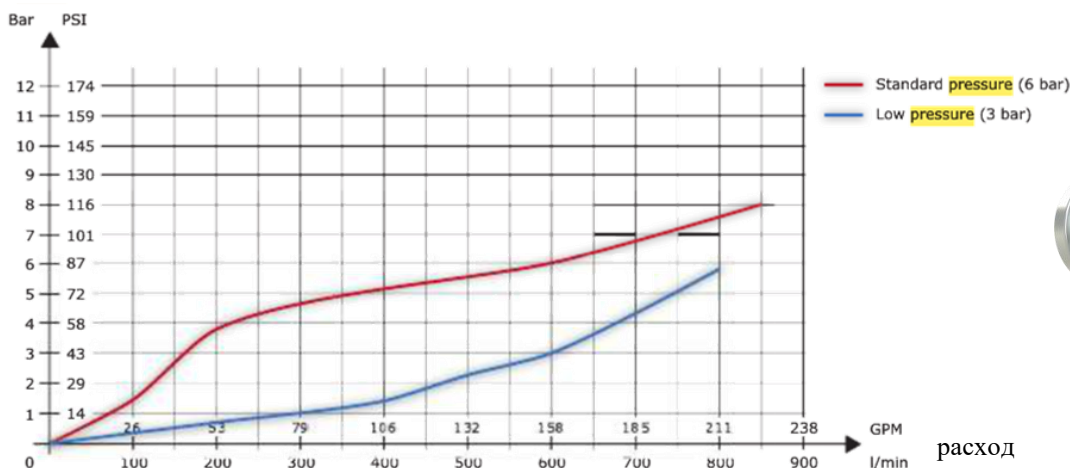
Ствол может быть использован при работе с обычным и низким давлением. Для этого ствол оборудован кольцом для смены режима работы (обычное (от 0,6 bar) - низкое давление (от 0,3 bar)).

ОСНОВНЫЕ ТЕХНИЧЕСКИЕ ХАРАКТЕРИСТИКИ

Модель 500	Ручной, перекрывной, универсальный
Расход воды, л/мин	600
Диапазон рабочих давлений, МПа	0,3-1
Дальность струи (по крайним каплям), м	50
Кратность пены, не менее	5,0
Диапазон изменения угла факела распыленной струи	0°-130°
Масса	2.3 кг



давление



Исп. Раевская Е.А
+7(495)6449327