

ТЕХНИЧЕСКОЕ ОПИСАНИЕ
Ствол пожарный ручной, универсальный,
Комбинированный **TURBOKADOR 500**



Ствол **TURBOKADOR 500** предназначен для формирования сплошной и распыленной струй воды и пены низкой кратности. Возможно исполнение со сменными деталями различных цветов. Сменные детали легко монтируются. Ствол оснащен защитной фильтрующей сеткой на входе. Возможна промывка ствола без перекрытия подачи воды. Ствол может использоваться с водопенным насадком (опция). Ствол оснащен защитной фильтрующей сеткой на входе. Возможна промывка ствола без перекрытия подачи воды.

ВОЗМОЖНЫЕ ЦВЕТА:

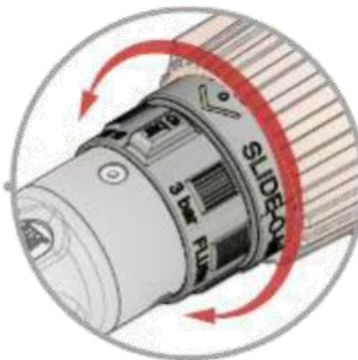


ОСНОВНЫЕ ТЕХНИЧЕСКИЕ ХАРАКТЕРИСТИКИ

Модель 500	Ручной, перекрывной, универсальный
Расход воды, л/мин ОПЦИОНАЛЬНО:	125-250-350-500
S	48-96-150-228
G	120-240-360-480
U	115-230-360-475
X	300-500-750-1000
Диапазон рабочих давлений, МПа	0,5-1
Дальность струи (по крайним каплям), м	52
Кратность пены, не менее	5,0
Диапазон изменения угла факела распыленной струи	0°-130°
Масса	1.8 кг



ТЕХНИЧЕСКОЕ ОПИСАНИЕ
Ствол пожарный ручной, универсальный,
Комбинированный **TURBOKADOR 500 Dual Force**



Ствол **DUAL FORCE** (двойного давления) предназначен для формирования сплошной и распыленной струй воды и пены низкой кратности. Возможно исполнение со сменными деталями различных цветов. Сменные детали легко монтируются. Ствол может быть использован при работе с обычным и низким давлением. Для этого ствол оборудован кольцом для смены режима работы (обычное(от 0,6 bar) -низкое давление(от 0,3bar)).

ОСНОВНЫЕ ТЕХНИЧЕСКИЕ ХАРАКТЕРИСТИКИ

Модель 500	Ручной, перекрывной, универсальный
Расход воды, л/мин	600
Диапазон рабочих давлений, МПа	0,3-1
Дальность струи (по крайним каплям), м	50
Кратность пены, не менее	5,0
Диапазон изменения угла факела распыленной струи	0°-130°
Масса	2.3 кг



давление

